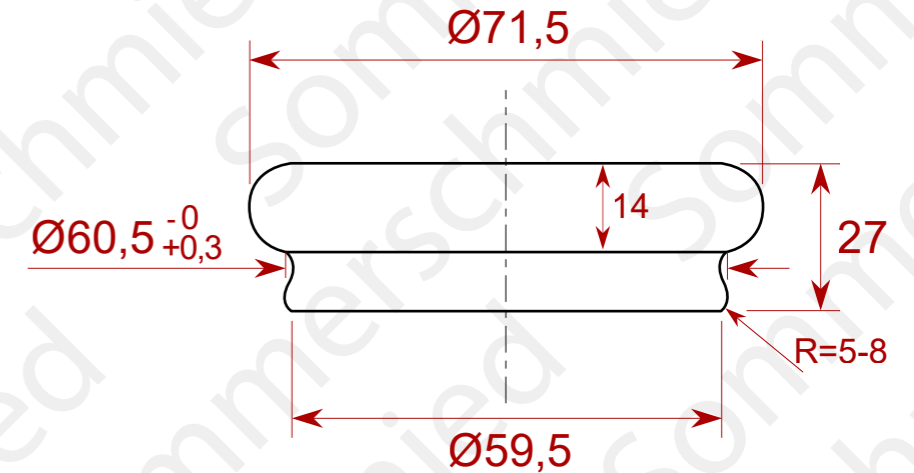
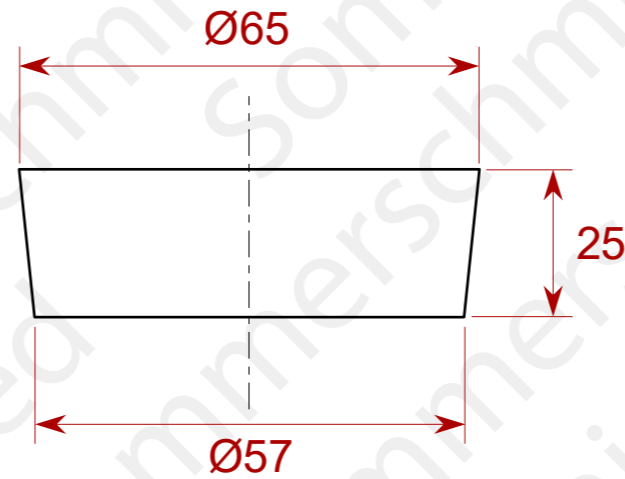
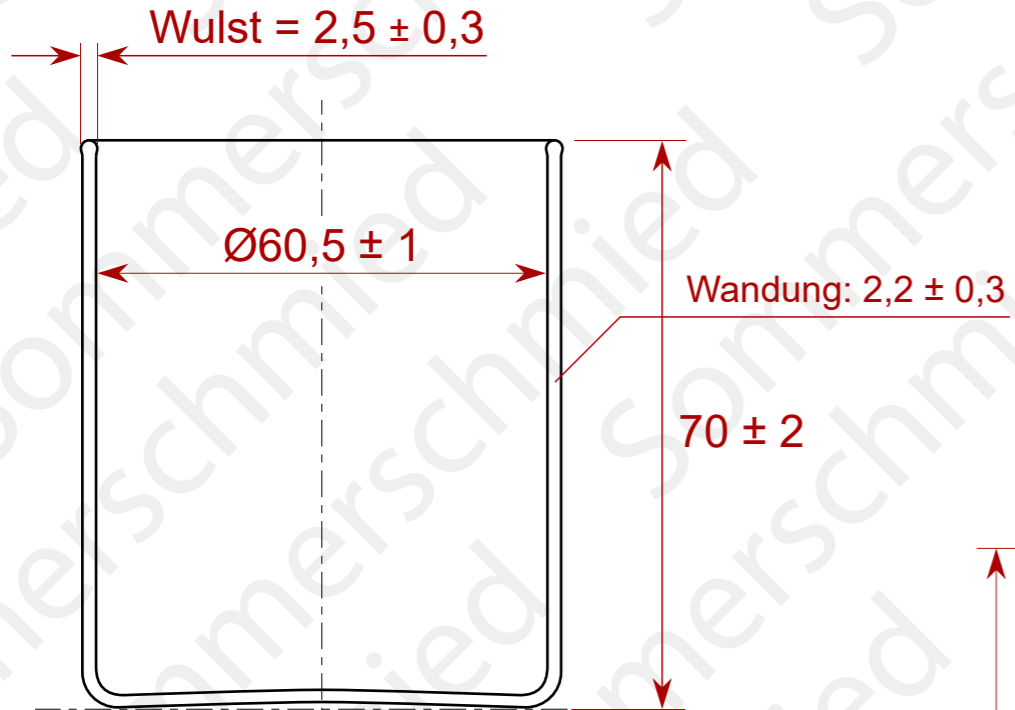


Flachbodenglas

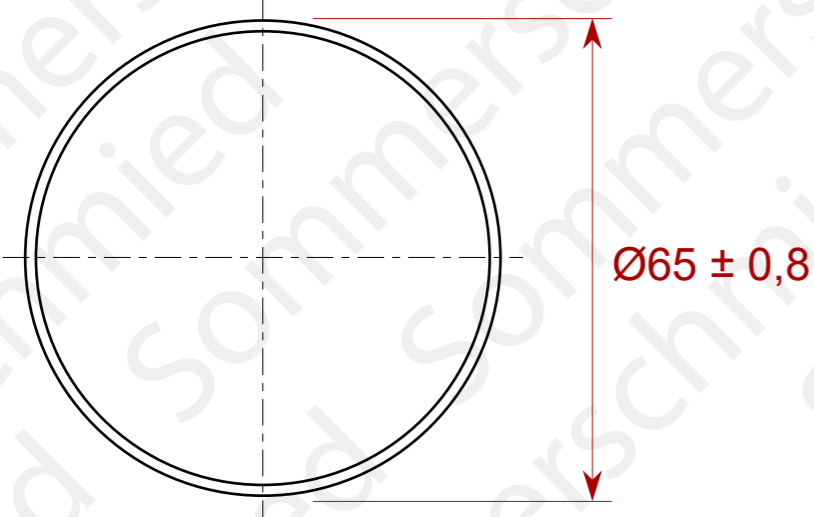
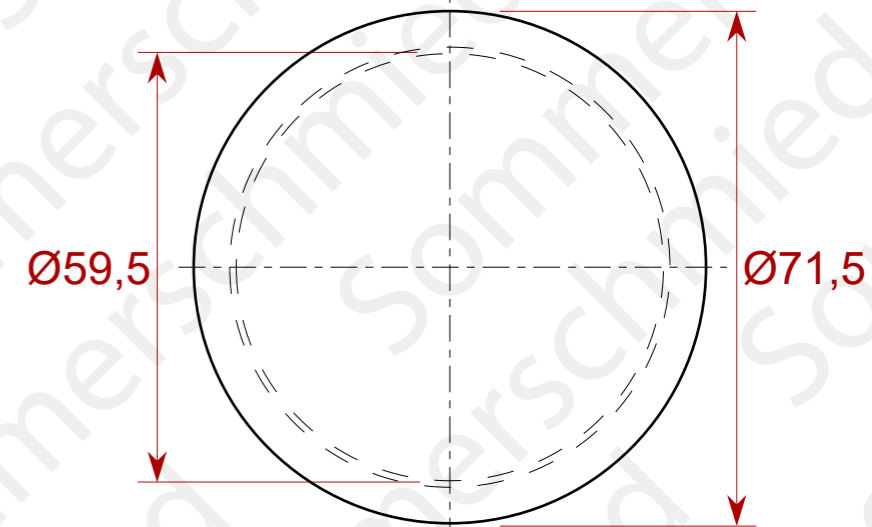
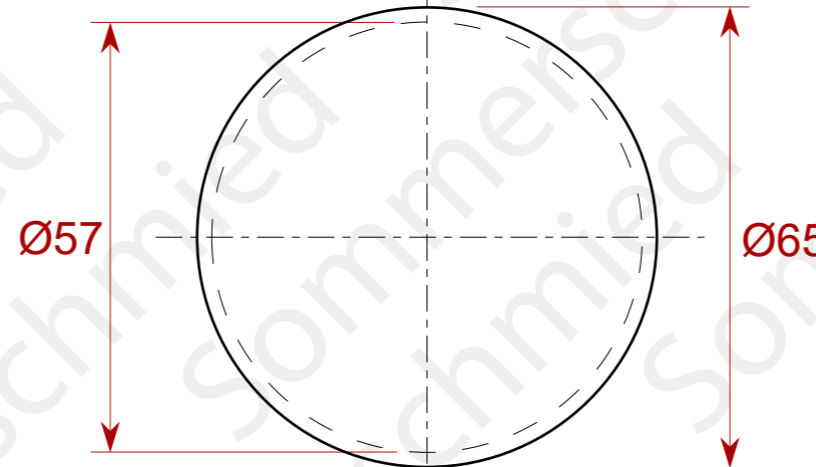
Korkstopfen

Korkdeckel




F-Klasse & S-Klasse
ST.3212.F084 / ST.3213.S084

S-Klasse
ST.3333.S084



Volumen randvoll: 200ml

 Sommerschmied GmbH Labor- & Verpackungsglas	Flachbodenglas $70 \pm 2 \text{ mm} \times \text{Ø}65 \pm 0,8 \text{ mm}$ Wdg.: $2,2 \pm 0,2 \text{ mm}$	
	Sommerschmied GmbH Labor- & Verpackungsglas Oderstraße 60 D- 24539 Neumuenster	
		Artikelnummer 03.7511.7058 ST.3213.P084, ST.3333.S084

	Datum	Name	Farbton	transparent
Bearb.	30.10.2015	M. Koziwicz	Material 1	Boro 3.3
Geprüft	30.05.2016	K. Ediger	Material 2	Kork
Änderung	27.08.2016	Index: 13		