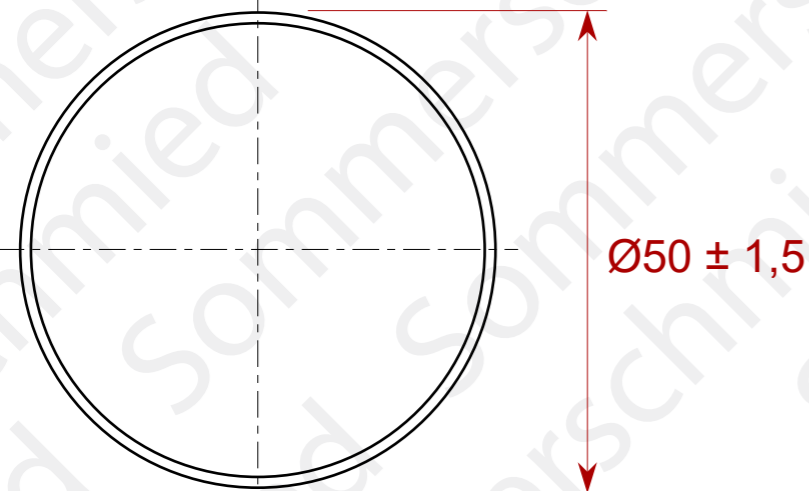
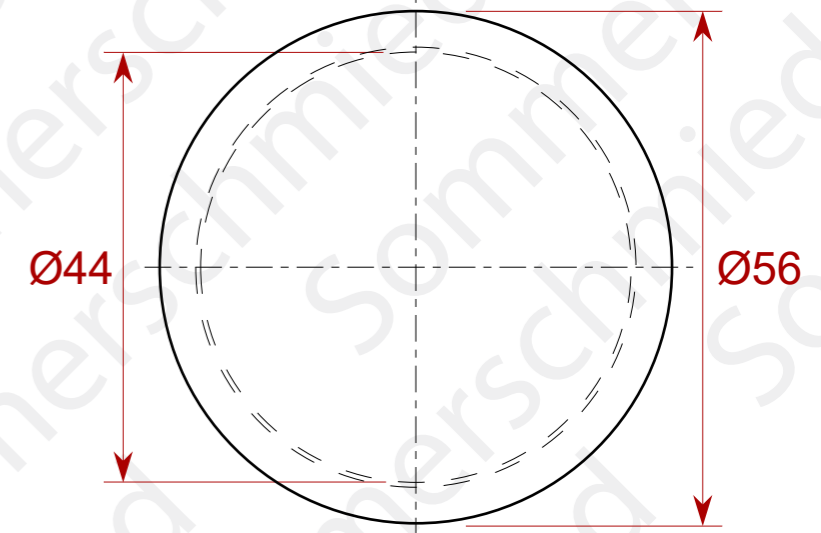
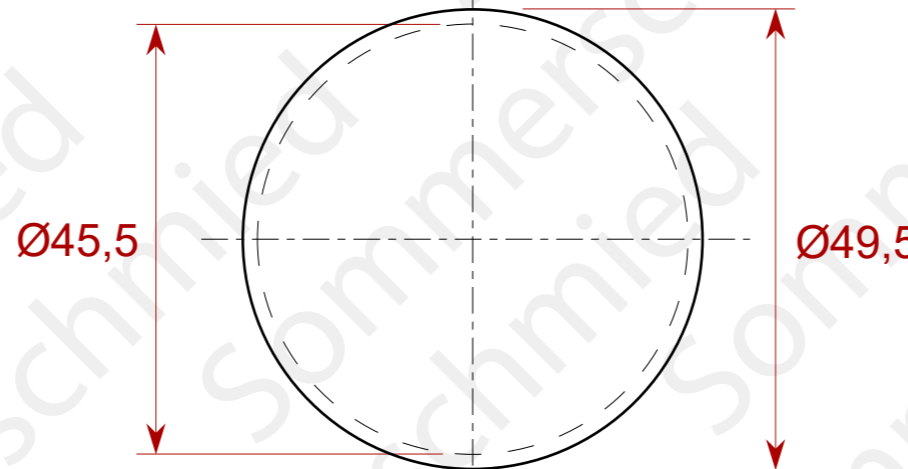
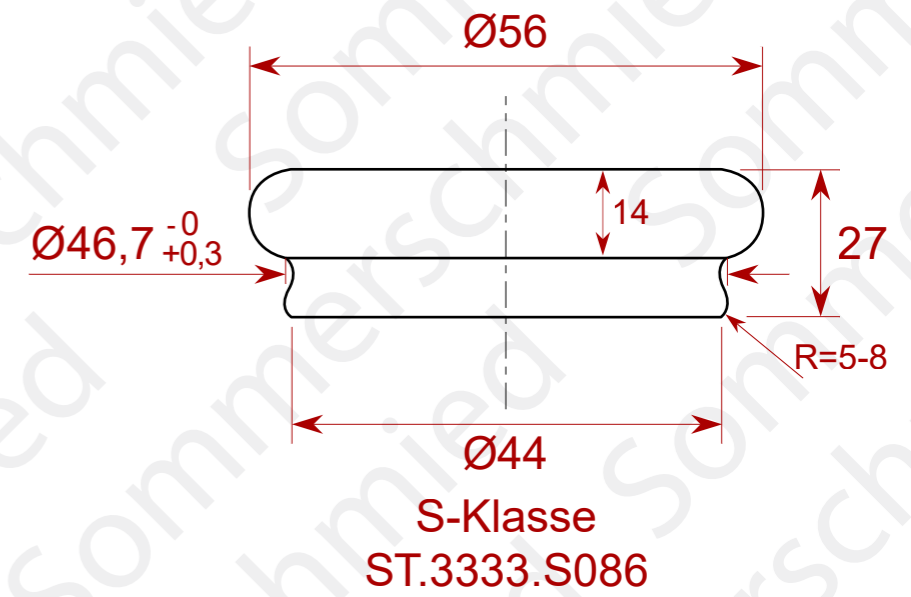
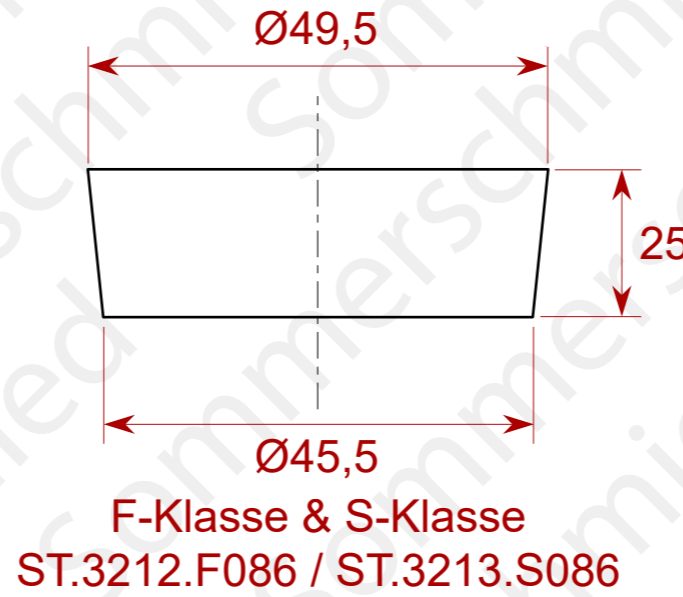
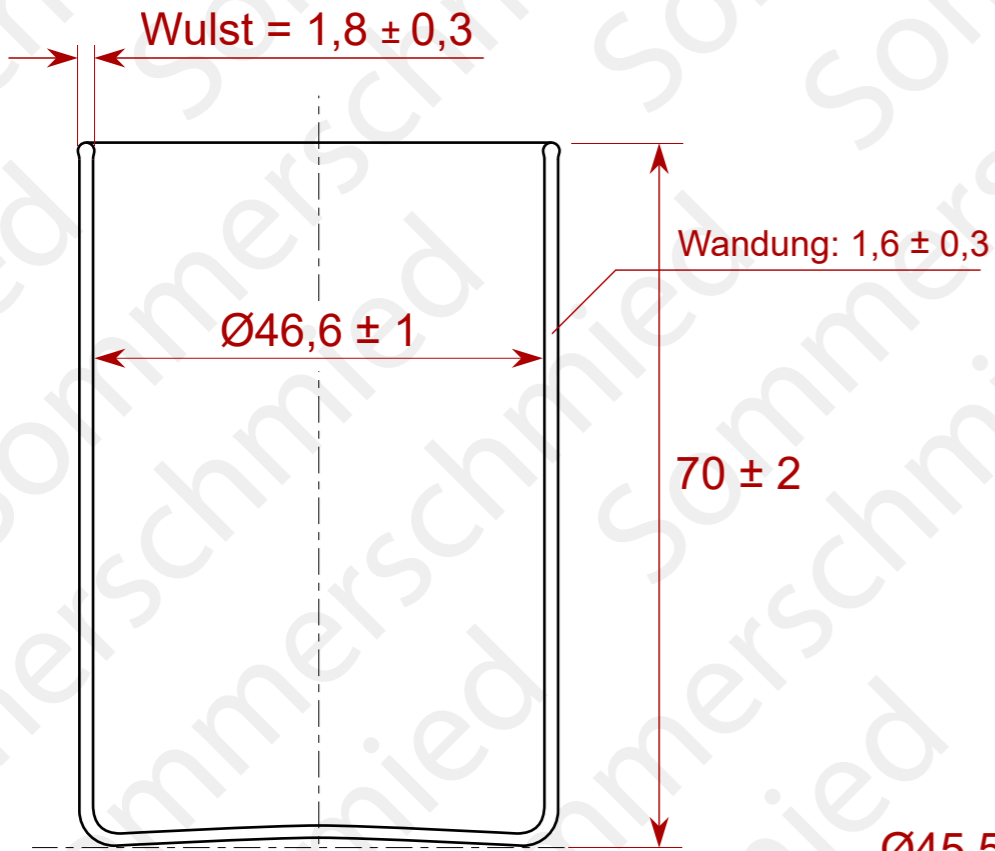



### Flachbodenglas

### Korkstopfen

### Korkdeckel



Volumen randvoll: 120ml

 <b>Sommerschmied GmbH</b> Labor- & Verpackungsglas	Flachbodenglas $70 \pm 2 \text{ mm} \times \text{Ø}50 \pm 1,5 \text{ mm}$ Wdg.: $1,6 \pm 0,3 \text{ mm}$			
	Sommerschmied GmbH Labor- & Verpackungsglas Oderstraße 60 D- 24539 Neumuenster		Artikelnummer 03.7511.7055 ST.3213.S086, ST.3333.S086	

	Datum	Name	Farbton	transparent
Bearb.	30.10.2015	M. Koziwicz	Material 1	Boro 3.3
Geprüft	30.05.2016	K. Ediger	Material 2	Kork
Änderung	27.08.2016	Index: 13		