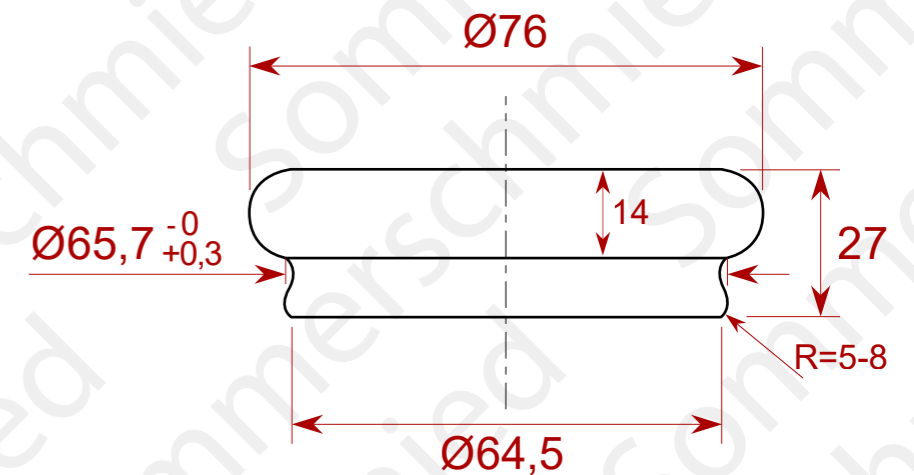
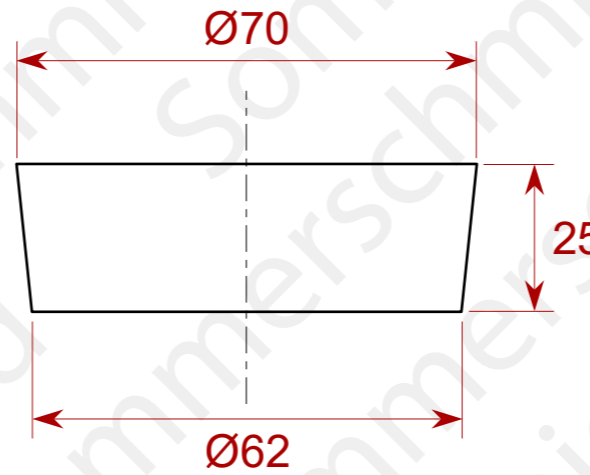
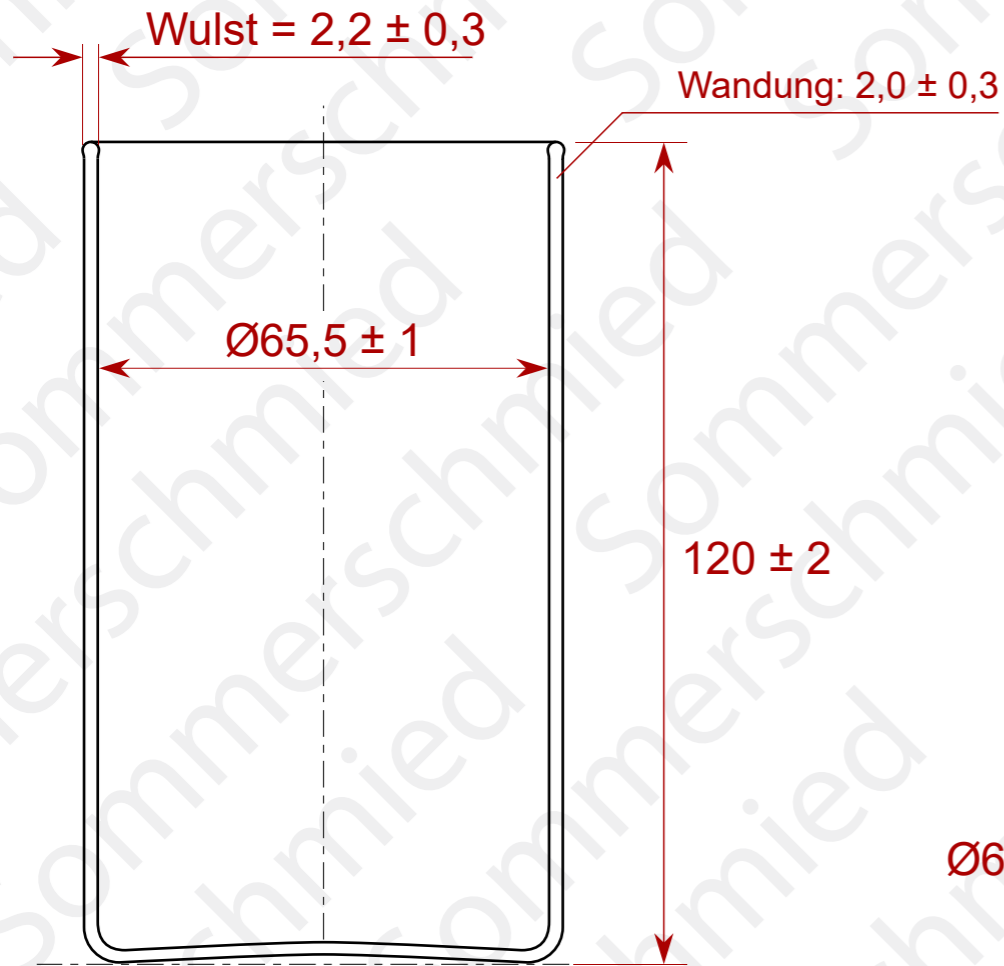


Flachbodenglas

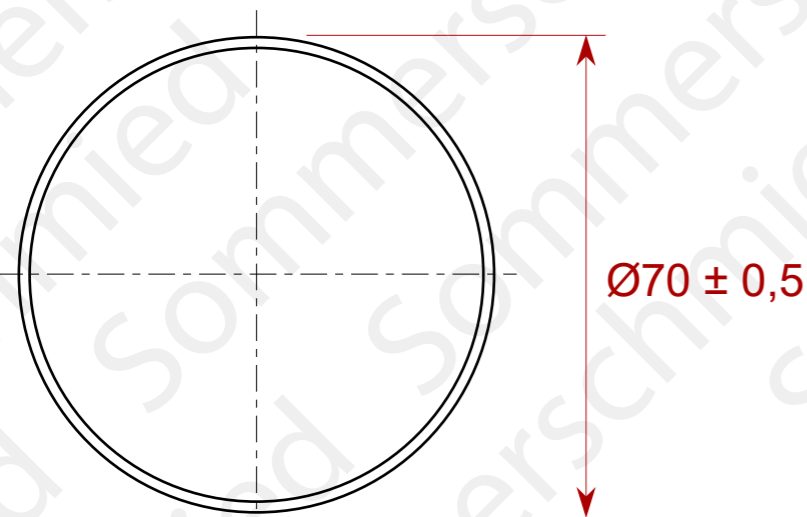
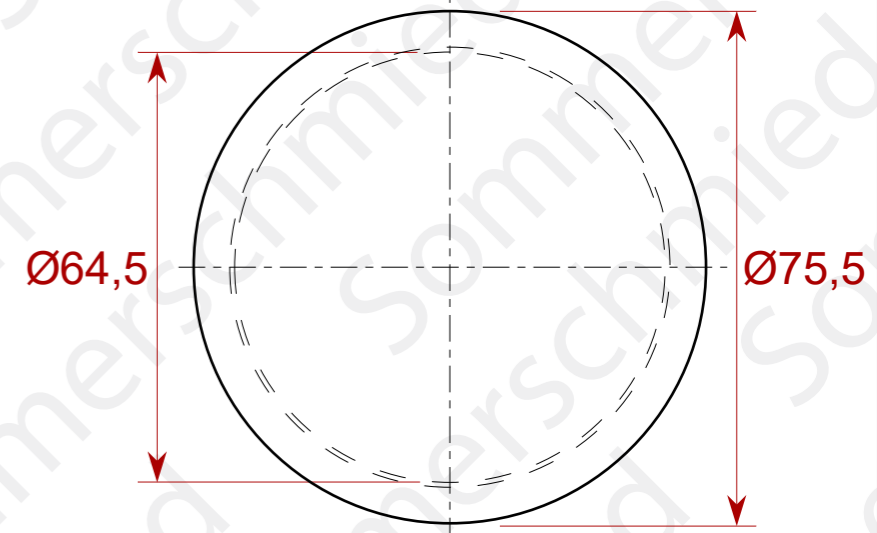
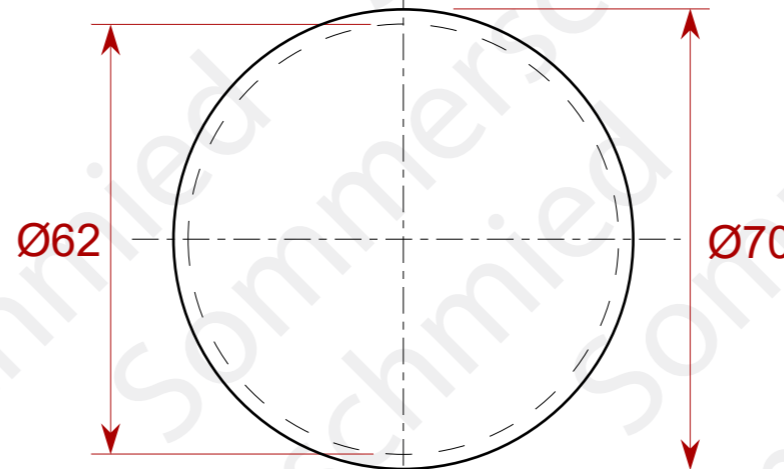
Korkstopfen

Korkdeckel




F-Klasse & S-Klasse
ST.3212.F087 / ST.3213.S087

S-Klasse
ST.3333.S087



Volumen randvoll: 400ml

 Sommerschmied GmbH Labor- & Verpackungsglas	Flachbodenglas $120 \pm 2 \text{ mm} \times \text{Ø}70 \pm 1,5 \text{ mm}$ Wdg.: $2,0 \pm 0,3 \text{ mm}$			
	Sommerschmied GmbH Labor- & Verpackungsglas Oderstraße 60 D- 24539 Neumuenster		Artikelnummer 03.7511.7065 ST.3213.S087, ST.3333.S087	
	Datum	Name	Farbton	Klar
Bearb.	30.10.2015	M. Koziwicz	Material 1	Boro 3.3
Geprüft	30.05.2016	K. Ediger	Material 2	Kork
Änderung	27.08.2016	Index: 13		