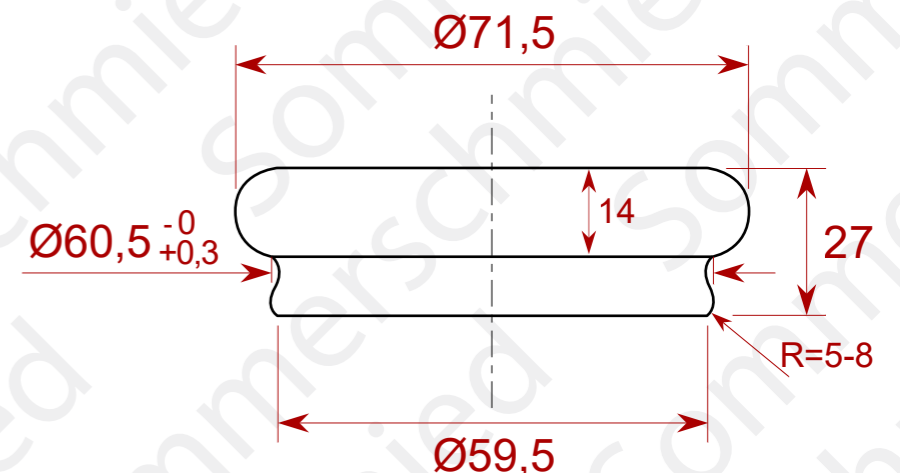
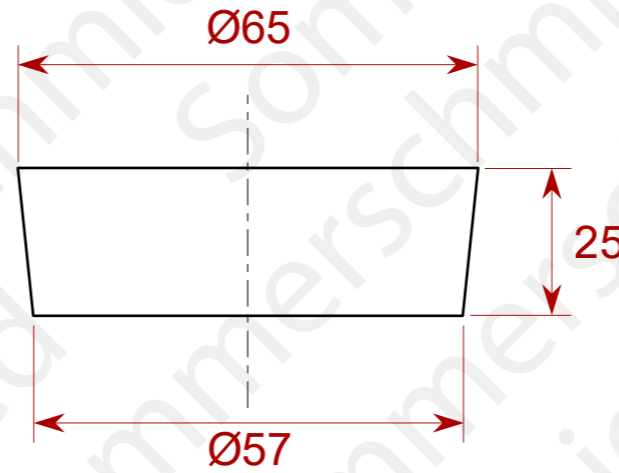
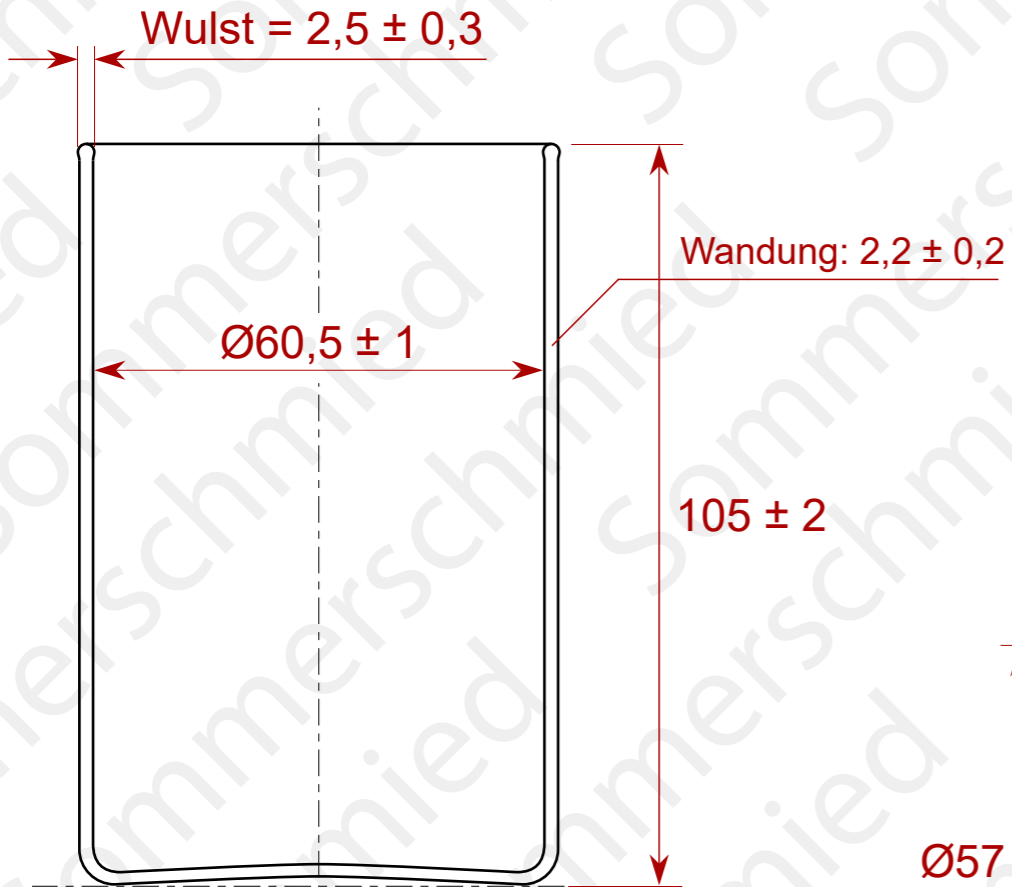


Flachbodenglas

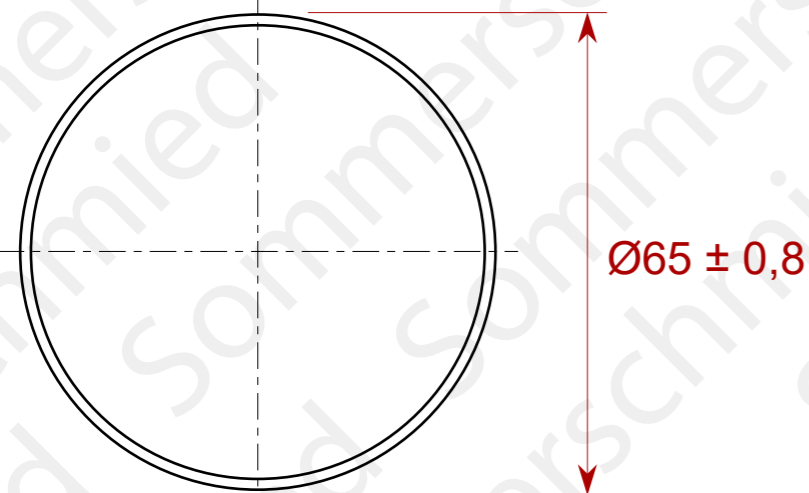
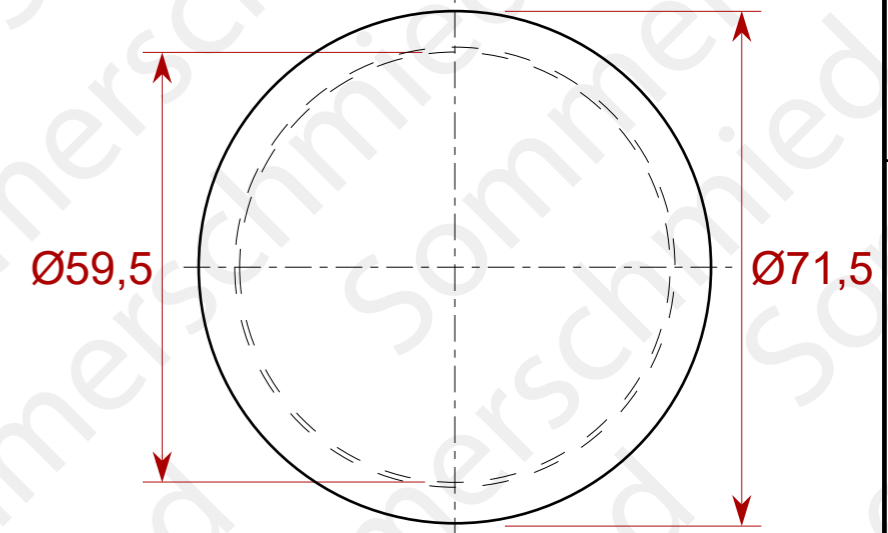
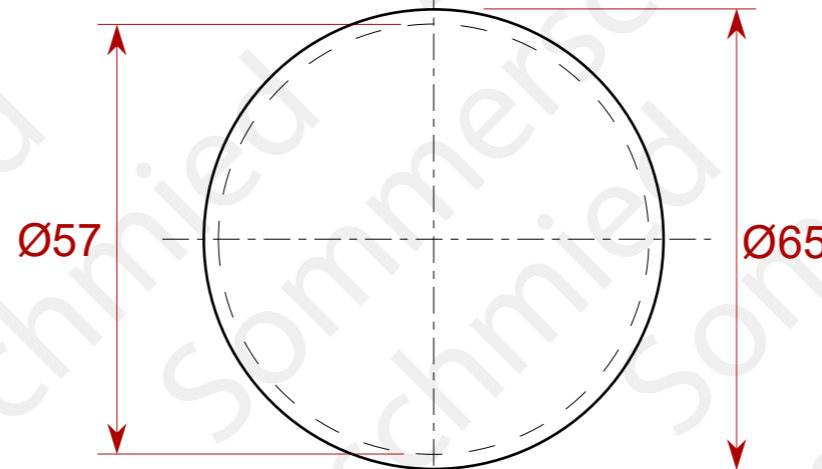
Korkstopfen

Korkdeckel



F-Klasse & S-Klasse
ST.3212.F084 / ST.3213.S084

S-Klasse
ST.3333.S084



Volumen randvoll: 300ml



Sommerschmied GmbH
Labor- & Verpackungsglas

Flachbodenglas
 $105 \pm 2 \text{ mm} \times \text{Ø}65 \pm 0,8 \text{ mm}$
Wdg.: $2,2 \pm 0,2 \text{ mm}$

Sommerschmied GmbH
Labor- & Verpackungsglas
Oderstraße 60
D- 24539 Neumuenster

Artikelnummer
03.7511.7067
ST.3213.S084, ST.3333.S084

	Datum	Name	Farbton	transparent
Bearb.	30.10.2015	M. Koziwicz	Material 1	Boro 3.3
Geprüft	30.05.2016	K. Ediger	Material 2	Kork
Änderung	27.08.2016	Index: 14		